

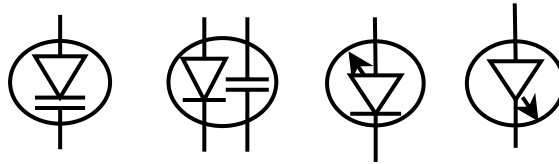
## CHƯƠNG 4

# ỨNG DỤNG VARICAP TRONG ĐIỆN TỬ THÔNG TIN

## 4.1 KHÁI NIỆM

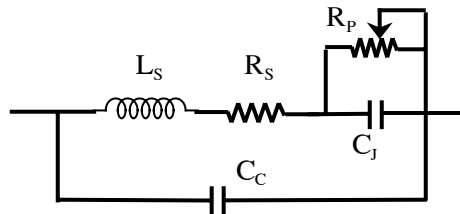
Varicap là một linh kiện bán dẫn có điện dung thay đổi theo điện áp đặt vào mối nối p-n của nó. Varicap được ứng dụng nhiều trong các bộ thu phát sóng VHF và UHF, dùng để thay đổi tần số trong các bộ cộng hưởng để lựa chọn các kênh sóng, để nhân và chia tần số, tự động kiểm soát tần số, điều chế AM, FM hoặc sử dụng trong các máy đo tần số cao và các máy đo cường độ trường.

Varicap được ký hiệu như sau:



Hình 4.1

Mạch tương đương Varicap:



Hình 4.2

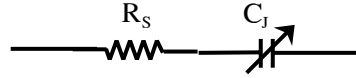
$L_s$ : điện cảm do dây dẫn kết hợp với cấu trúc bán dẫn.  $R_s$ : điện trở nối tiếp.

$C_j$ : điện dung bên trong varicap, có giá trị thay đổi theo phân áp đặt vào.

$R_p$ : điện trở thay đổi theo điện áp vào, có giá trị lớn nhất khi varicap phân cực nghịch và rất nhỏ khi varicap phân cực thuận.

$C_c$ : điện dung tiếp xúc do dây dẫn.

Mạch tương đương varicap thường được sử dụng khi phân cực ngược:



Hình 4.3 mạch tương đương của đơn giản Varicap

Công thức tiêu biểu để tính điện dung theo điện áp phân cực:

$$C_v = \frac{K}{(V + \phi)^\gamma} \quad (4.1)$$

$C_v$ : điện dung tương đương với điện thế vào

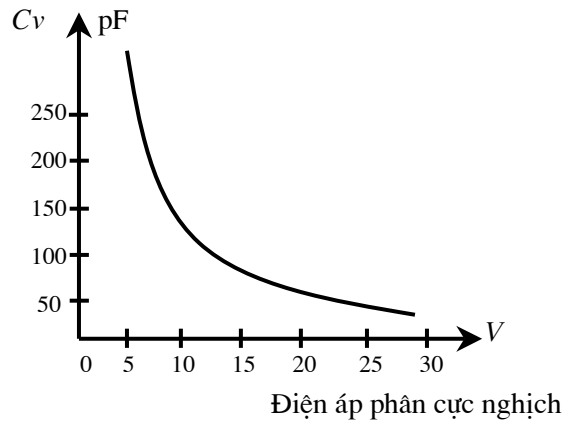
$V$ : điện áp đặt lên varicap gồm điện áp phân cực và điện áp tín hiệu xoay chiều

$$V = V_{PC} + V_{AC}$$

$\gamma$ : hệ số phụ thuộc vào vật liệu  $\gamma=1/3...1/2$

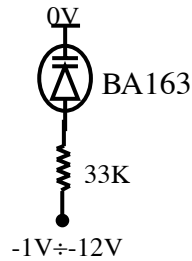
$K$ : hệ số phụ thuộc cấu trúc bán dẫn hiệu điện thế tiếp xúc  $\phi=0,5 \div 0,65$

Đặc tuyến varicap tiêu biểu của Varicap



Hình 4.4 Đặc tuyến của Varicap

Ta nhận thấy điện dung varicap đều thay đổi khi phân cực thuận và phân cực nghịch thay đổi. Tuy nhiên, khi phân cực thuận thì dòng qua varicap là dòng thuận sẽ thay đổi rất lớn và  $R_p$  có trị số nhỏ, điều này làm giảm phẩm chất của mạch cộng hưởng. Trong điều kiện phân cực nghịch, dòng qua varicap rất bé,  $R_p$  rất lớn, varicap được xem như không tiêu tán năng lượng ( $Q \uparrow$ ). Do đó varicap thường được phân cực nghịch để làm việc. Đặc tuyến có dạng tùy thuộc vào sự phân bố tạp chất trong diode biến dung.



Ví dụ phân cực cho Varicap:

Tên : BA 163

Điện áp ngược từ  $-1V$  đến  $-12V$

Cường độ dòng điện thuận cực đại:

$$I_{L_{\max}} = 12/33k = 0,4 \text{ mA}$$

## 4.2 CÁC CHỈ TIÊU KỸ THUẬT CỦA VARICAP

1. Điện thế làm việc cực đại của varicap: MWV (Maximum Working Voltage) là điện áp làm việc cao nhất DC và AC ở đỉnh, quá điện áp này varicap sẽ hỏng. Điện áp này bằng điện áp phân cực, thay đổi tùy từng loại varicap từ  $-7V \div -200V$

2. Điện áp đánh thủng: BRV (Breakdown Voltage) là điện áp làm cho dòng phân cực gia tăng nhanh gây hư hỏng (đánh thủng).

3. Dòng điện ngược cực đại: là dòng điện ứng với điện thế ngược làm việc cực đại, tùy thuộc vào loại và cách cấu tạo varicap mà dòng điện này thay đổi từ:  $0,005\mu A \rightarrow 5\mu A$ .

4. Công suất tiêu tán  $P_d$  là công suất cực đại mà varicap có thể tiêu tán được. Tùy theo từng loại công suất này thường thay đổi từ 200mW đến 2,5W.

5. Điện dung định mức C: là điện dung danh định của varicap, nó được xác định ở một điện áp nào đó và tần số xác định, giá trị có thể là vài pF đến 2000pF. Các varicap có điện dung định mức thấp thường được sử dụng trong các máy thu phát viba.

Các giá trị điện dung định mức như sau:

.1	.2	.3	.4	.5	.6	.....	.9	1PF
3	4	5	6,5	6,6	7	8	8,2	10 12 PF
14	15	18	20	22	22,5	24	27	33 35PF
39	47	50	53	56	65	68	70	71 82PF
100	150	250	350	500	1000			2000PF

6. Hệ số phẩm chất Q : là tỷ số điện kháng và điện trở nối tiếp  $Q = \frac{1}{\omega CR_s}$

Q được ghi rõ ở tần số và điện thế nhất định, Q thường có giá trị từ 3 đến 100

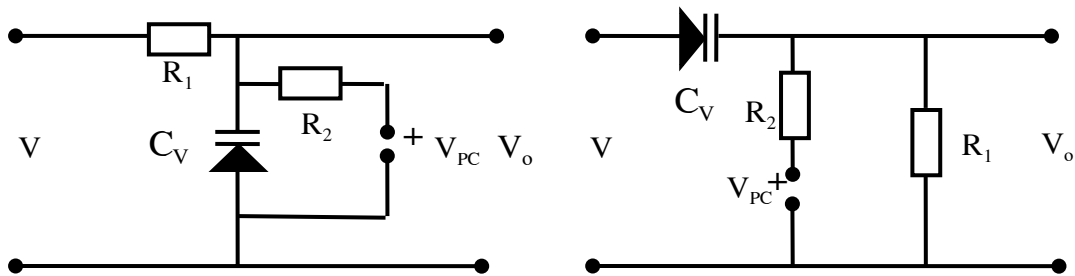
7. Điện trở nối tiếp  $R_s$ : tạo ra chủ yếu do điện trở mối nối bán dẫn, từ cấu trúc bán dẫn đến đầu ra. Tuy nó cũng tỷ lệ với tần số  $f$  nhưng không đáng kể.

8. Tần số cắt  $f_{c0}$ : là  $f$  tại đó  $Q = 1$ , thông thường  $f_{c0} = 50\text{MHz}$  đến  $500\text{MHz}$

9. Tần số cộng hưởng riêng: là tần số bản thân varicap cộng hưởng không có thành phần bên ngoài. Thường do các điện cảm và điện dung trong varicap tạo nên. Thông thường từ  $150\text{MHz}$  đến  $2\text{GHz}$ . Đối với varicap hoạt động ở tần số thấp thì dòng điện thuận  $I_f$  là dòng của varicap cho phép khi nó rơi vào điều kiện phân cực thuận. Khi điệp áp ngược đặt vào diode càng lớn thì khoảng cách  $d$  của tiếp giáp càng tăng và  $C_v$  giảm.

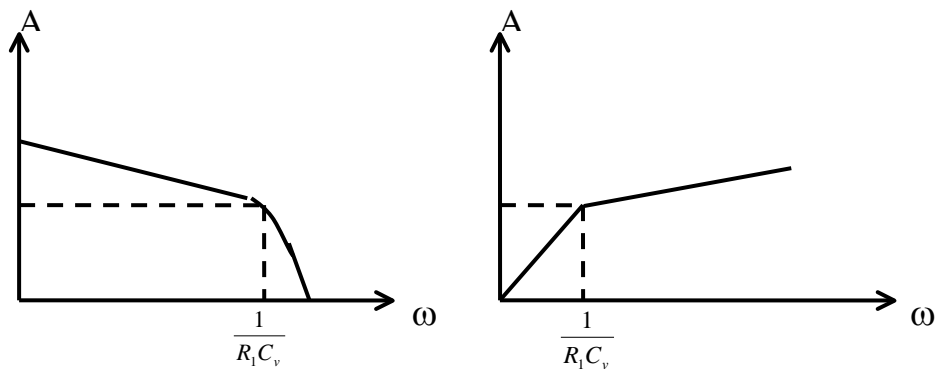
### 4.3 HOẠT ĐỘNG CỦA VARICAP

#### 4.3.1 VARICAP TRONG CÁC MẠCH LỌC



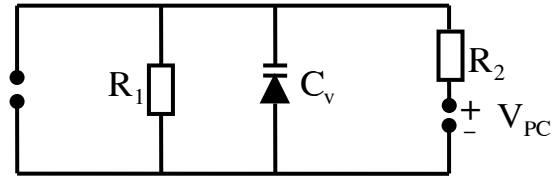
Hình 4.5

Trong hai sơ đồ trên ta chọn:  $R_2 \gg R_1$  để  $R_2$  không ảnh hưởng đến các thông số mạch lọc.



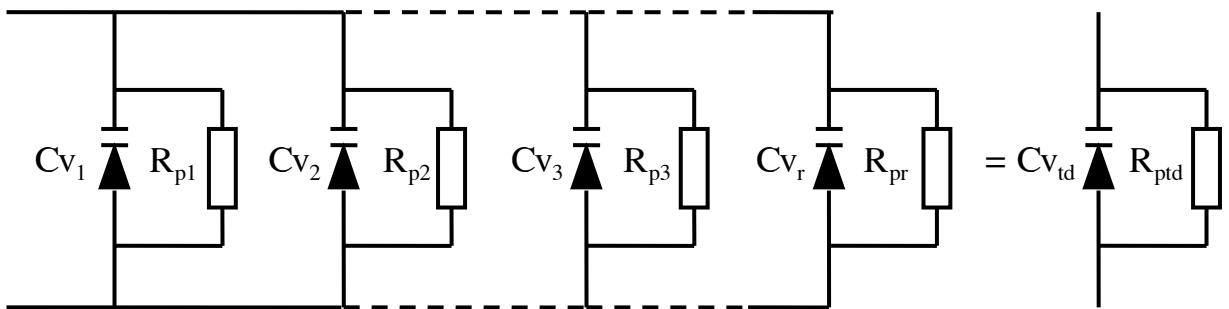
Hình 4.6. Mạch lọc thông thấp và lọc thông cao

4.3.2. VARICAP DÙNG TRONG MẠCH LỌC NHIỀU



Hình 4.7

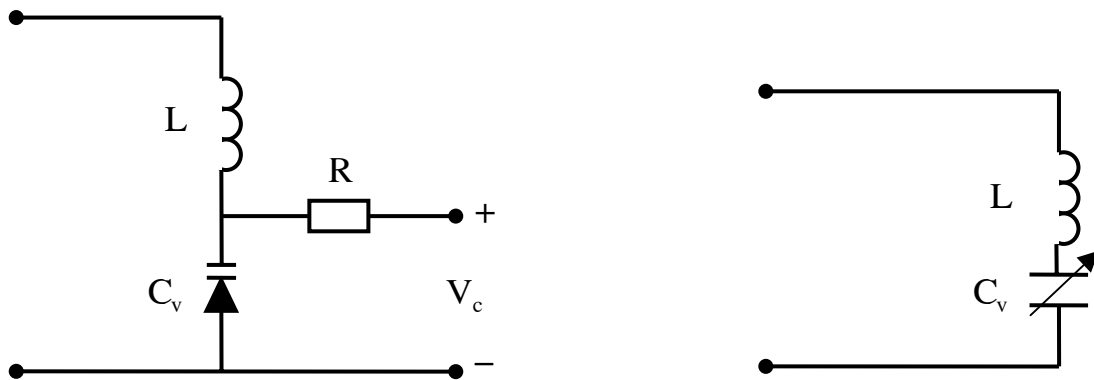
4.3.3. GHÉP CÁC VARICAP



Hình 4.8

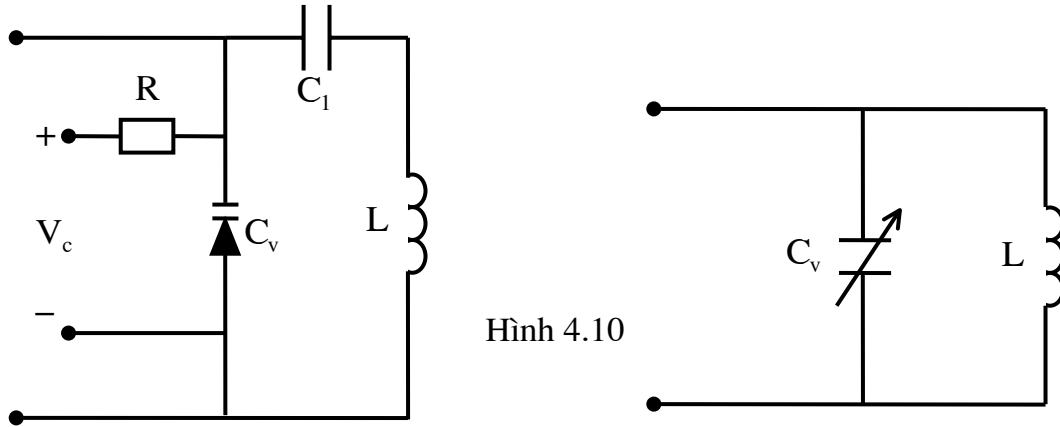
4.3.4. VARICAP TRONG MẠCH CỘNG HƯỞNG

a. Cộng hưởng nối tiếp



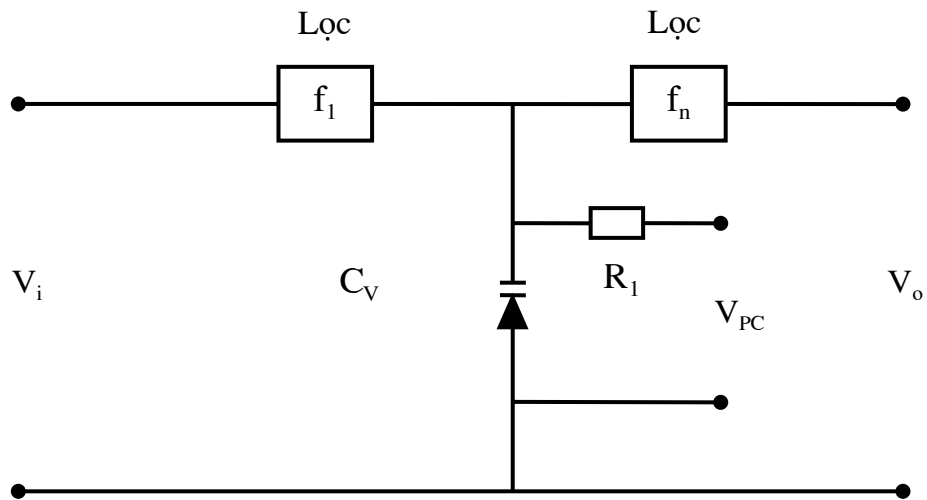
Hình 4.9

## b. Cộng hưởng song song



Hình 4.10

## 4.3.5. VARICAP TRONG CÁC BỘ NHÂN TẦN



Hình 4.11

Varicap được sử dụng trong các bộ nhân tần có ưu điểm là đơn giản hơn các mạch nhân tần dùng BJT, FET vì trong bộ nhân tần dùng varicap hầu như không cần cung cấp năng lượng.

Tín hiệu  $V_i$  qua bộ lọc  $f_1$  tạo ra dòng điện qua varicap. Do đặc tuyến không thẳng của varicap nên sẽ sinh ra các hài bậc cao của  $f_1$ . Ở đầu ra của bộ lọc thứ hai có  $f_n = n f_1$  sẽ cho ra tín hiệu là  $n f_1$ . Varicap có điện trở nối tiếp rất bé do đó công suất tiêu thụ là

do thành phần kháng là chủ yếu, sự mất mát rất thấp do đó dùng varicap có hiệu suất rất cao, thông thường là 90% (so với BJT hay FET hiệu suất cỡ 50%).

#### 4.4. ỨNG DỤNG VARICAP TRONG CÁC MÁY THU

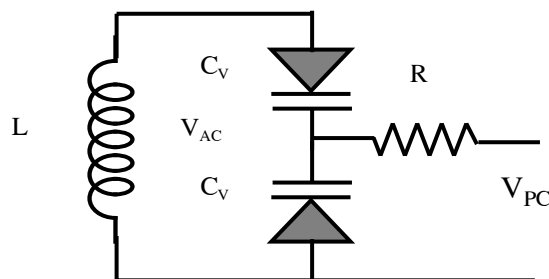
Mỗi varicap có điện dung danh định khác nhau, với điện áp phân cực thay đổi sẽ cho ta giá trị  $C_{Vmin} \rightarrow C_{Vmax}$ . Tùy thuộc vào hệ số trùm băng của mỗi băng sóng ( $K=f_{max}/f_{min}$ ) ta chọn varicap thích hợp dựa vào công thức sau đây:

$$\frac{f_{max}}{f_{min}} = \sqrt{\frac{C_{max}}{C_{min}}}$$

$$f = \frac{1}{2\pi\sqrt{LC}}$$

$f_{max}$  ứng với  $C_{Vmin}$  và  $f_{min}$  ứng với  $C_{Vmax}$

##### 4.4.1. VARICAP MẮC ĐẨY KÉO (CỘNG HƯỞNG CÂN BẰNG)

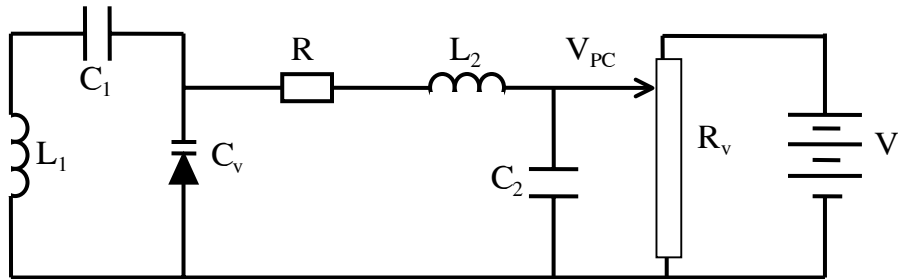


Hình 4.12

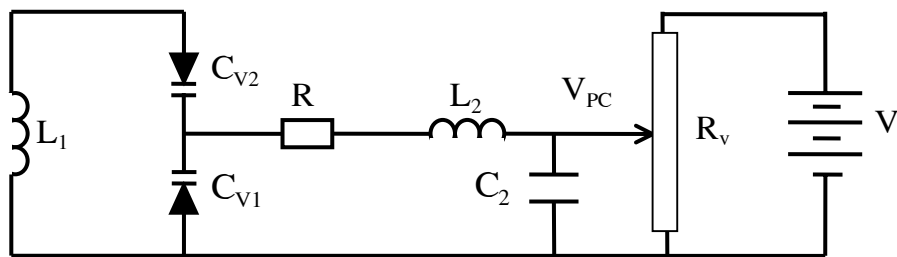
Thông thường chúng ta dùng một varicap để cộng hưởng. Trong một số trường hợp đối với tín hiệu xoay chiều varicap sẽ rơi vào vùng phân cực thuận làm tăng dòng phân cực, giảm hệ số phẩm chất của mạch, đồng thời làm quan hệ giữa  $C_V$  và  $V$  không còn tuyến tính. Để khắc phục nhược điểm này người ta dùng hai varicap mắc đẩy kéo như hình vẽ. Hai Varicap được phân cực đồng thời nhờ điện áp phân cực đưa vào mạch qua điện trở  $R$ . Khi tín hiệu cao tần áp vào 2 Varicap giống nhau, nó sẽ lái chúng đến những giá trị điện dung cao thấp luân phiên nhau. Do đó điện dung tương đương của

mạch gần như không đổi theo điện áp cao tần. Tuy nhiên mạch có nhược điểm là làm giảm giá trị  $C_{Vtd}$ , do đó phải chọn varicap có điện dung danh định lớn hơn.

#### 4.4.2. VARICAP DÙNG TRONG MẠCH CỘNG HƯỞNG ĐƠN TẦNG.



Hình 4.13a Varicap cộng hưởng đơn



Hình 4.13b Varicap đẩy kéo/ cân bằng

$R$ : trở phân cực

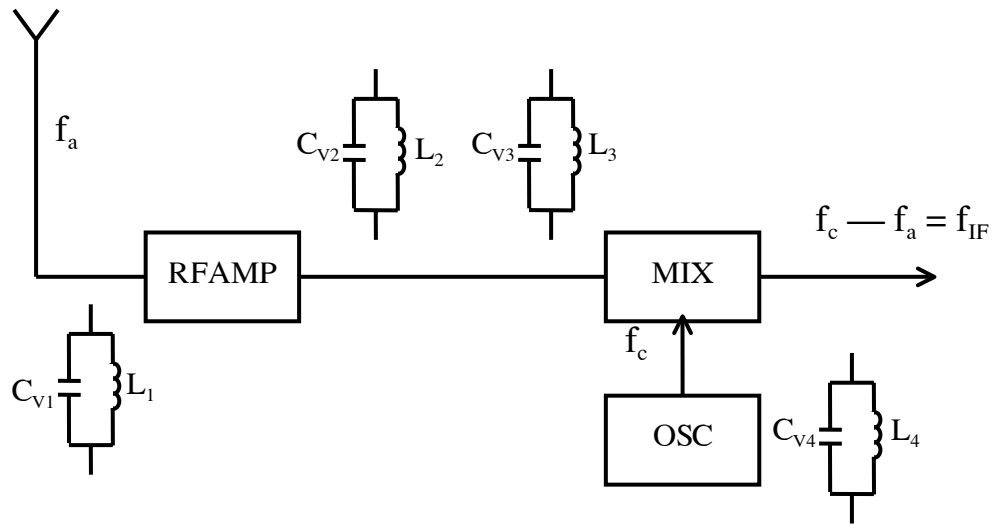
$L_1, C_v$ : khung cộng hưởng

$R_v$ : chỉnh điện áp phân cực cho Varicap

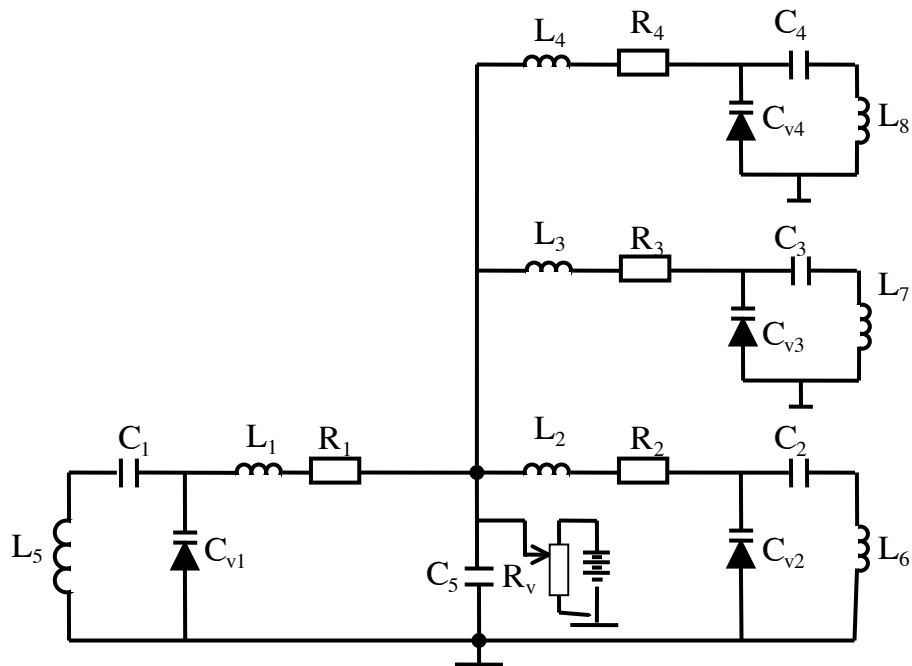
$L_2$ : cuộn cảm cao tần, không cho tín hiệu cao tần từ khung cộng hưởng trở về gây nhiễu nguồn cung cấp.  $C_2$ : tụ thoát cao tần.



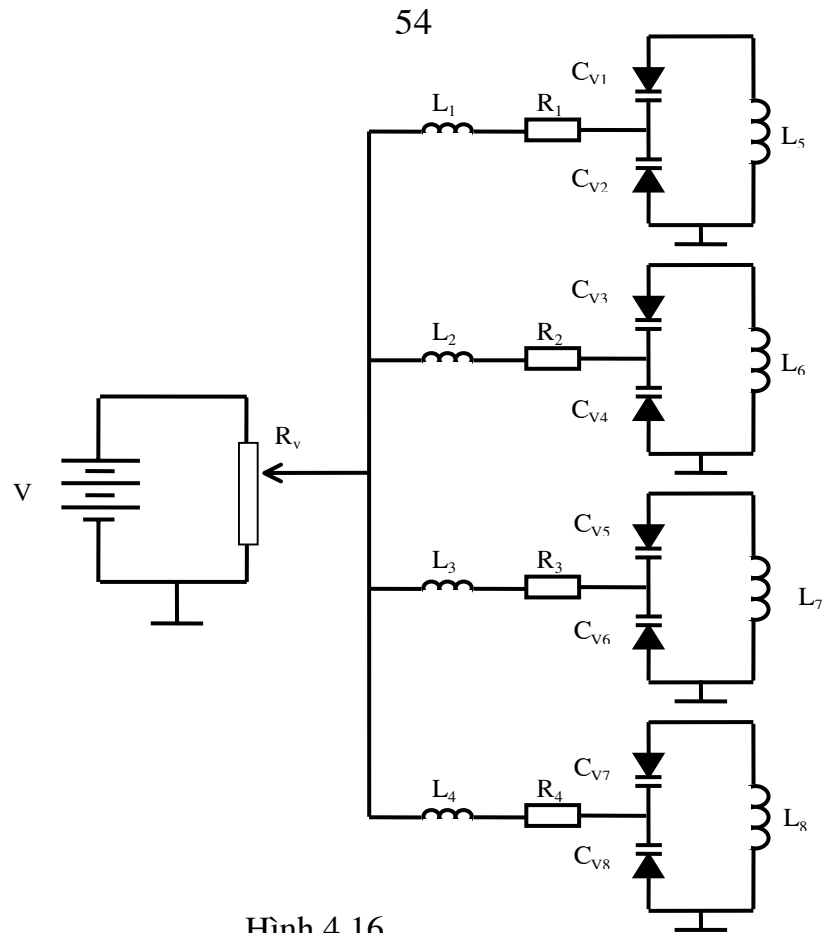
## 4.4.3. VARICAP DÙNG TRONG MẠCH CỘNG HƯỞNG NHIỀU TẦNG.



Hình 4.14

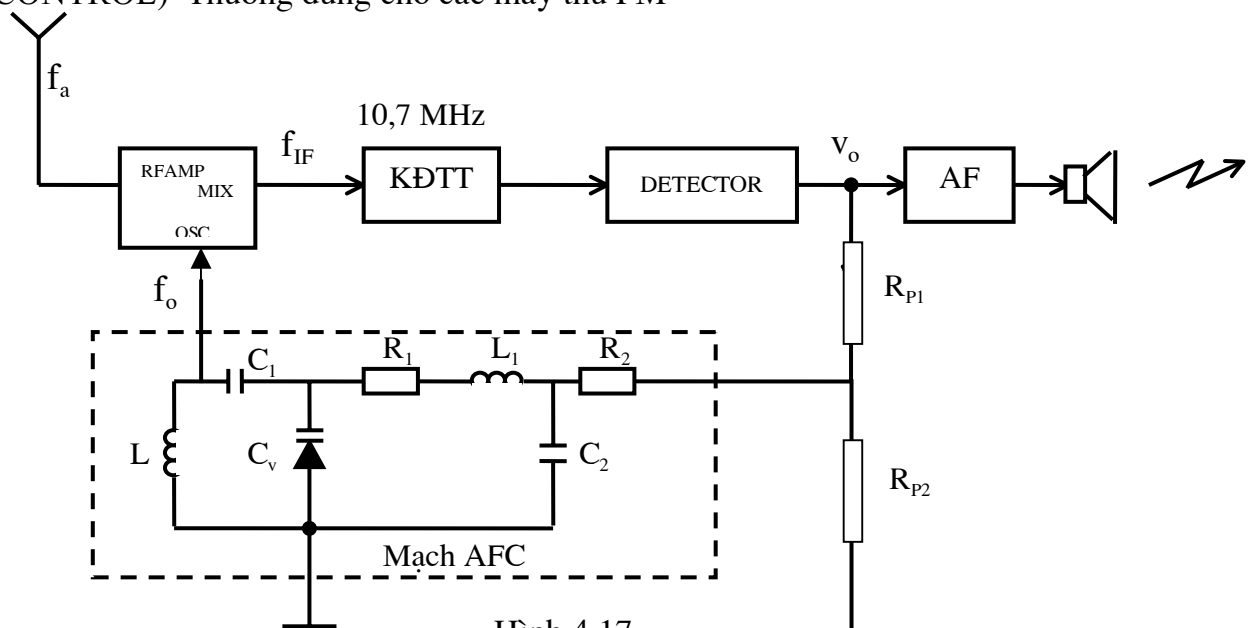


Hình 4.15



Hình 4.16

4.4.4. MẠCH TỰ ĐỘNG KIỂM SOÁT TẦN SỐ AFC (AUTOMATIC FREQUENCY CONTROL) Thường dùng cho các máy thu FM



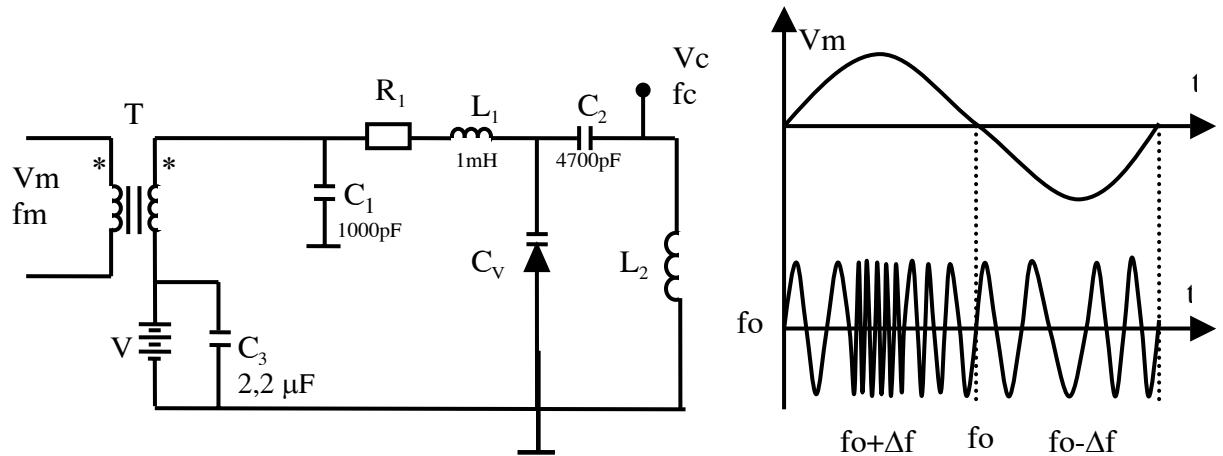
Hình 4.17

1 : Đặc tuyến chữ S thuận, 2: đặc tuyến chữ S nghịch.

Khi  $f = f_0$ :  $v_0 = 0$ ,  $f_0$  ở trị số ổn định. Khi  $f > f_0$ :  $v_0 > 0$  hoặc  $v_0 < 0$  (tùy theo đặc tuyến chữ S). Khi  $f < f_0$ :  $v_0 < 0$  hoặc  $v_0 > 0$  (tùy theo đặc tuyến chữ S). Mục đích là giữ ổn định  $f_0$ .

Giả sử  $f_0$  thay đổi  $\rightarrow f_0 - f_a = f_{IF}$  thay đổi  $\rightarrow$  đầu ra bộ tách sóng sẽ có  $v_i \neq 0 \rightarrow$  làm thay đổi phân cực varicap làm khung cộng hưởng trở về  $f_0$ .

#### 4.4.5 MẠCH ĐIỀU CHẾ FM

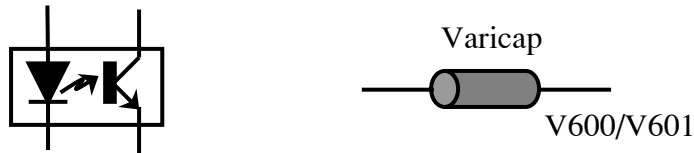


Hình 4.18

$C_V L_2$ : Khung cộng hưởng ở đầu ra của 1 bộ dao động, biên độ dao động ở khung này được giữ không đổi.

T: Biến thế liên lạc (âm tần).  $V_m, f_m$ : Điện áp và tần số âm tần cần điều chế.

$V_c, f_c$ : Điện áp và tần số sóng mang cao tần,  $f_c$  cỡ hàng trăm MHz. Nếu  $f_m$  cao (chẳng hạn trong video) người ta thay biến thế T bằng OP-TRON.



Hình 4.19

$R_1$ : Điện trở cách ly,  $C_2$ : tụ ngăn DC,  $L_1$ : RFC,  $C_3$ : tụ thoát,  $C_1$ : tụ thoát cao tần để ngăn ảnh hưởng cao tần về âm tần.

Nếu 2 cuộn dây của biến thế liên lạc cùng cực tính thì:

\* Khi  $V_m$  tăng: điện áp phân cực  $C_V$  tăng do đó  $C_V$  giảm làm  $f$  tăng.

\* Khi  $V_m$  giảm: điện áp phân cực cho  $C_V$  giảm nên  $C_V$  tăng làm  $f$  giảm.

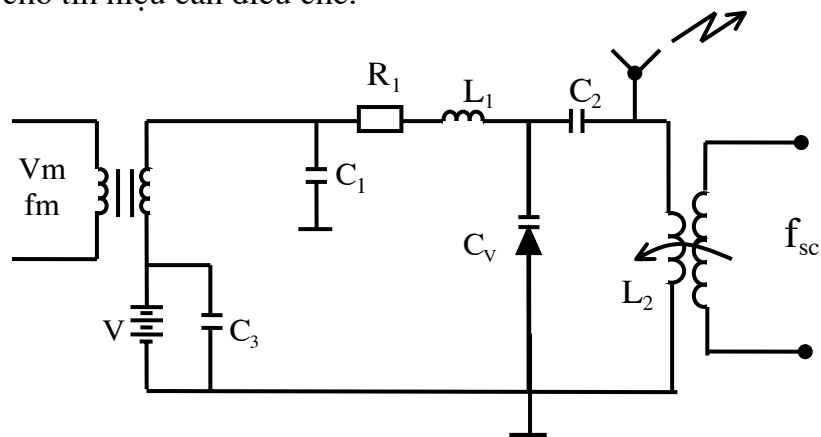
#### 4.4.6. MẠCH ĐIỀU CHẾ AM

Khung cộng hưởng của bộ dao động có tần số sóng mang  $RF = f_{sc}$  chuẩn được ghép sang ( $L_2, C_V$ ) bằng điện cảm. Mỗi khi tín hiệu  $v_m$  (âm tần) thay đổi làm thay đổi phân cực varicap và làm  $C_V$  thay đổi  $\rightarrow L_2, C_V$  có tần số cộng hưởng riêng

$$f_{CH} = \frac{1}{2\pi\sqrt{L_2 C_V}} \text{ lệch so với } f_{sc} \rightarrow \text{Biên độ phát xạ ra anten giảm, nghĩa là tín hiệu phát}$$

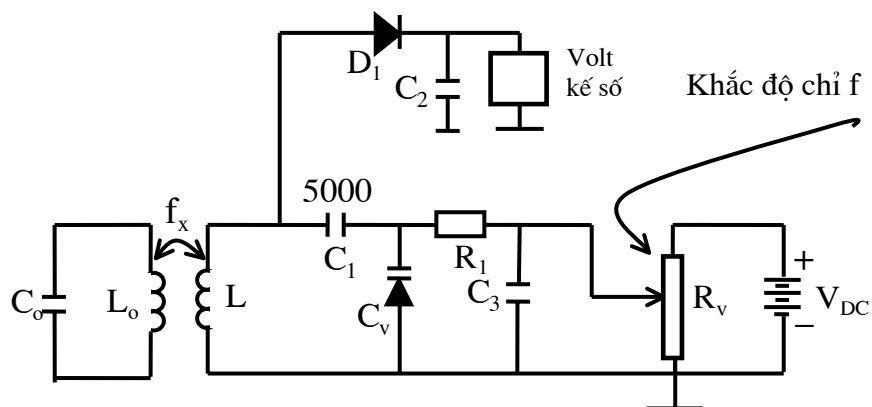
ra có biên độ thay đổi theo  $v_m$ . Ta có thể điều chế theo dạng AM, SSB, DSB,...

Trong mạch vì điện trở varicap rất lớn do đó tín hiệu âm tần đưa vào điều chế không cần có công suất cao mà chúng ta có thể thực hiện từ micro sau 2 tầng khuếch đại cũng đủ cho tín hiệu cần điều chế.



Hình 4.20

#### 4.4.7. MÁY ĐO SÓNG HẤP THỤ (GRID DIP METER)



Hình 4.21

Đây là phương pháp đo tần số để đo các tần số rất lớn ( $cỡ \geq 100\text{MHz}$ ) Nếu  $L$  và  $C_v$  đúng tần số  $\rightarrow$  khung  $L, C_v$  cộng hưởng mạnh  $\rightarrow$  tụ  $C_2$  được nạp điện qua  $D \rightarrow$  Volt kế số chỉ giá trị cực đại  $\rightarrow$  khi đó đọc  $L$  và  $C_v$  thì ta biết được tần số  $f_x$  cần đo.

Cách đo và đọc: máy đo có nhiều tầm đo tương ứng với các cuộn dây  $L, L', L'', L'''$ . Chẳng hạn:

$L$  tương ứng:  $10\text{ MHz} \div 20\text{MHz}$ ;       $L'$  tương ứng:  $20\text{MHz} \div 50\text{MHz}$

$L''$  tương ứng:  $50\text{MHz} \div 100\text{MHz}$ ;       $L'''$  tương ứng:  $100\text{MHz} \div 300\text{MHz}$

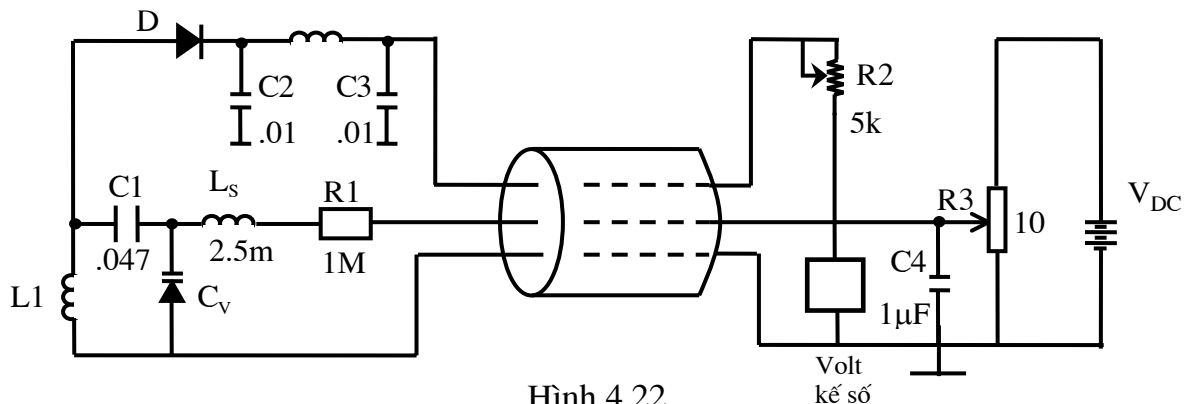
Khi chọn một trong các cuộn dây thì tương ứng với các bảng khác độ  $f$  được khác lên biến trở  $R_v$  để chỉ trị số  $f$  cần đo.

Giả sử cần đo một tần số  $f_x$  nào đó, trước tiên ta chọn tầm bằng cách chọn một trong các cuộn dây  $L, L', L'', L'''$ , sau đó chỉnh biến trở  $R_v$  đến lúc tương ứng với  $\mu\text{A}$  chỉ giá trị cực đại  $\rightarrow$  đọc được giá trị của  $f_x$  khác trên bảng khác độ của  $R_v$ .

Máy đo này có khung cộng hưởng  $L, C_v$  được nhận năng lượng từ một khung cộng hưởng khác nên gọi là máy đo sóng hấp thụ.

#### 4.4.8. MÁY ĐO TRƯỜNG

Máy đo cường độ trường, thường dùng cho ngành viễn thông.



Hình 4.22

Dùng để đo cường độ điện trường tại các điểm thu để xác định vùng có cường độ trường bằng nhau hoặc mạnh nhất, phục vụ cho công tác qui hoạch hoặc kiểm tra.

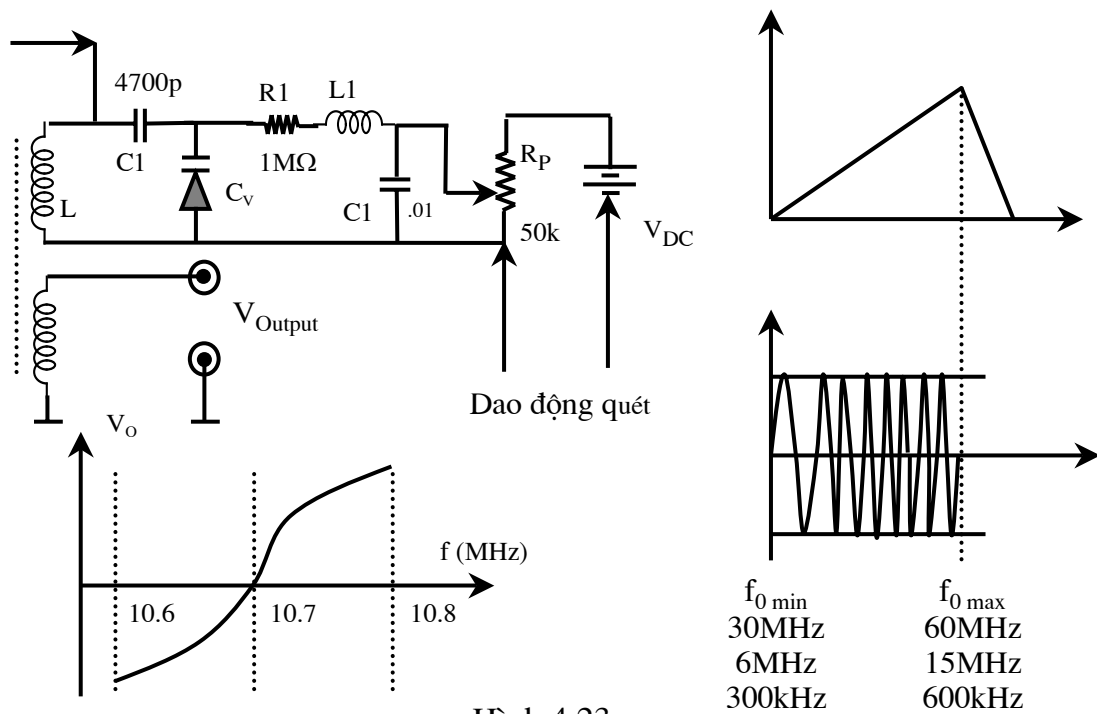
Giả sử sóng tới có tần số  $f = 100\text{ MHz}$  tại các điểm khác nhau. Trước tiên ta chỉnh  $R_3$  để  $L, C_v$  cộng hưởng đúng tần số của sóng tới  $f = 100\text{MHz}$ . Lúc đó đọc chỉ số chỉ

cực đại của Volkế số. Sau đó vẫn giữ nguyên vị trí chiết áp  $R_3$  (để giữ  $f = 100\text{MHz}$ ) và tiến hành đo tương tự ở các điểm khác nhau cần đo. Mỗi lần di chuyển đến một vị trí, ta ghi chỉ số đọc được trên Volkế số. Làm như thế ta sẽ thống kê được những vị trí có cường độ điện trường mạnh nhất.

Dây cáp dùng để cách ly nơi đo với người đang sử dụng máy.

$R_2$ : dùng để điều chỉnh tầm cho Volt kế.

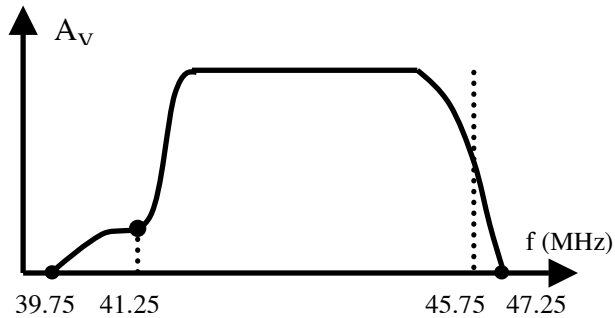
#### 4.4.9. MÁY PHÁT SÓNG QUÉT: DÙNG ĐỂ CÂN CHỈNH CHO MÁY THU



$L, C_V$  là khung cộng hưởng của 1 mạch dao động tự kích.

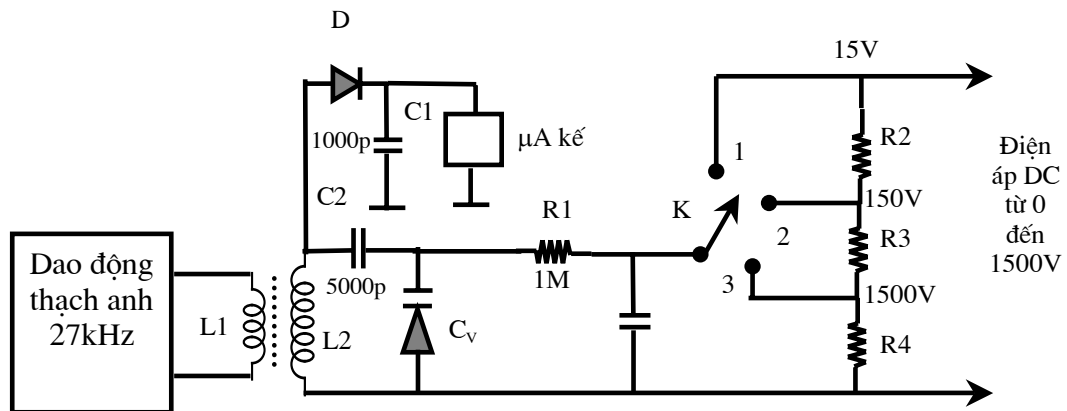
Tín hiệu dao động quét có dạng răng cưa sẽ cùng với  $V_{DC}$  phân cực cho varicap  $C_V$  làm cho điện áp phân cực tăng tuyến tính. Do đó khung dao động  $L, C_V$  sẽ tạo tần số từ  $f_{0\min}$  đến  $f_{0\max}$ . Sau đó nếu ta đưa tín hiệu  $V_{ra}$  vào mạch tách sóng FM và đưa vào mạch dao động ký ta sẽ có dạng đặc tuyến chữ S như hình vẽ với điều kiện dải tần số  $f_{0\min} \rightarrow f_{0\max}$  được thiết kế trong khoảng trung tần FM, AM của máy thu. Máy này có thể kết hợp với máy đánh dấu và dao động ký để làm xuất hiện dạng sóng của đáp tuyến băng

thông trung tần trong máy thu hình hệ FCC. Thiết bị này gọi là máy phát sóng quét và đánh dấu (sweep and marker).



Hình 4.24

#### 4.4.10. VOLKẾ DC



Hình 4.25

Khóa K dùng để chuyển (tầm ảo) 15V, 150V, 1500V.

Từ dao động thạch anh chuẩn 27MHz ta ghép qua biến thế cảm ứng  $L_1, L_2$ . Thiết kế  $L_2 = 2 \div 3 \mu\text{H}$ . Định chuẩn sao cho ở tầm tối đa 15V, 150V, 1500V thì  $L_2, C_v$  cộng hưởng đúng tại tần số  $f = 27\text{MHz}$  và khi đó  $\mu\text{A}$  kế chỉ giá trị cực đại. Nếu điện áp DC cần đo  $< 15\text{V}$  thì tần số cộng hưởng  $L C_v$  bây giờ sẽ lệch giá trị 27MHz và kim điện kế sẽ chỉ giá trị bé hơn. Khi đổi tầm đo, tùy thuộc vào vị trí 1, 2, 3 mà các điện trở  $R_1, R_2, R_3, R_4$  hình thành cầu phân áp để suy giảm điện áp 150V và 1500V xuống còn tối đa là 15V.